

第1 グループ

チーム名	あ	い	う	勝	分	負	勝点	得点	失点	得失点差	順位
あ カテナチヲ レジェンド		A1	A5								
い フォルトムント	A1		A7								
う 鹿島テントラーズ	A5	A7									

第2 グループ

チーム名	え	お	か	勝	分	負	勝点	得点	失点	得失点差	順位
え f.c.A		B5	A2								
お AC578	B5		B7								
か 上野ブルーシート	A2	B7									

第3 グループ

チーム名	き	く	け	勝	分	負	勝点	得点	失点	得失点差	順位
き レアル・間取り・どう?		A3	C5								
く SPIKE GIRLZ	A3		C7								
け A.C.MIKAN	C5	C7									

第4 グループ

チーム名	こ	さ	し	勝	分	負	勝点	得点	失点	得失点差	順位
こ Team London Zoo A		D5	B3								
さ Real Modernism	D5		D7								
し f.c.B	B3	D7									

第5 グループ

チーム名	す	せ	そ	勝	分	負	勝点	得点	失点	得失点差	順位
す クルゼイエロ		C6	C8								
せ (仮称) 京都	C6		B2								
そ 仙台カテナチヲ	C8	B2									

第6 グループ

チーム名	た	ち	つ	て	勝	分	負	勝点	得点	失点	得失点差	順位
た FC OTOT		B1	A6									
ち ハシレンティーナ	B1		A8									
つ Bow-Wow-Tech	A6		B4									
て れいくさいだーず		A8	B4									

第7 グループ

チーム名	と	な	に	ぬ	勝	分	負	勝点	得点	失点	得失点差	順位
と MoMoトラップ		A4	B6									
な Team London Zoo B	A4		B8									
に カラカゼ	B6		C1									
ぬ 56FC		B8	C1									

第6・第7グループはトーナメント進出の際、1位→1位組、2位・3位→2位組、4位→3位組とする。

A 裾野グラウンド E1

試合時間	対戦カード	主審	副審
① 13:00	カテナチヲ レジェンド - フォルトムント	Real Modernism	上野ブルーシート
② 13:40	f.c.A - 上野ブルーシート	カテナチヲ レジェンド	フォルトムント
③ 14:20	レアル・間取り・どう? - SPIKE GIRLZ	MoMoトラップ	Team London Zoo B
④ 15:00	MoMoトラップ - Team London Zoo B	レアル・間取り・どう?	SPIKE GIRLZ

B 裾野グラウンド E2

試合時間	対戦カード	主審	副審
① 13:00	FC OTOT - ハシレンティーナ	Real Modernism	f.c.B
② 13:40	(仮称) 京都 - 仙台カテナチヲ	FC OTOT	ハシレンティーナ
③ 14:20	Team London Zoo A - f.c.B	Bow-Wow-Tech	れいくさいだーず
④ 15:00	Bow-Wow-Tech - れいくさいだーず	Team London Zoo A	仙台カテナチヲ

C 裾野グラウンド D

試合時間	対戦カード	主審	副審
① 13:00	カラカゼ - 56FC	Real Modernism	A.C.MIKAN
② 13:40	F A.C.MIKAN - Real Modernism	カラカゼ	56FC
③ 14:20	F AC578 - 鹿島テントラーズ	クルゼイエロ	f.c.A
④ 15:00	F クルゼイエロ - f.c.A	AC578	鹿島テントラーズ

[Day1/11月9日]
主審・副審とも自主運営となります。割り当てに従い主審1名 or 副審2名を担当してください。フレンドリーマッチは相互チームより主審1名 or 副審2名を担当してください。(前半後半で交代しても構いません)
昨年度優勝の「Real Modernism」さんに公式戦第1試合の主審は担当をしていただきます。

A 裾野グラウンド E1

試合時間	対戦カード	副審1	副審2
8:45	開会式(ルール説明・体操)		
⑤ 9:20	カテナチヲ レジェンド - 鹿島テントラーズ	FC OTOT	Bow-Wow-Tech
⑥ 10:00	FC OTOT - Bow-Wow-Tech	カテナチヲ レジェンド	鹿島テントラーズ
⑦ 10:40	フォルトムント - 鹿島テントラーズ	ハシレンティーナ	れいくさいだーず
⑧ 11:20	ハシレンティーナ - れいくさいだーず	フォルトムント	鹿島テントラーズ
12:20	決勝トーナメント1回戦		

B 裾野グラウンド E2

試合時間	対戦カード	副審1	副審2
8:45	A面にて全員で開会式		
⑤ 9:20	f.c.A - AC578	MoMoトラップ	カラカゼ
⑥ 10:00	MoMoトラップ - カラカゼ	f.c.A	AC578
⑦ 10:40	AC578 - 上野ブルーシート	Team London Zoo B	56FC
⑧ 11:20	Team London Zoo B - 56FC	AC578	上野ブルーシート
12:20	決勝トーナメント1回戦		

C 裾野グラウンド D

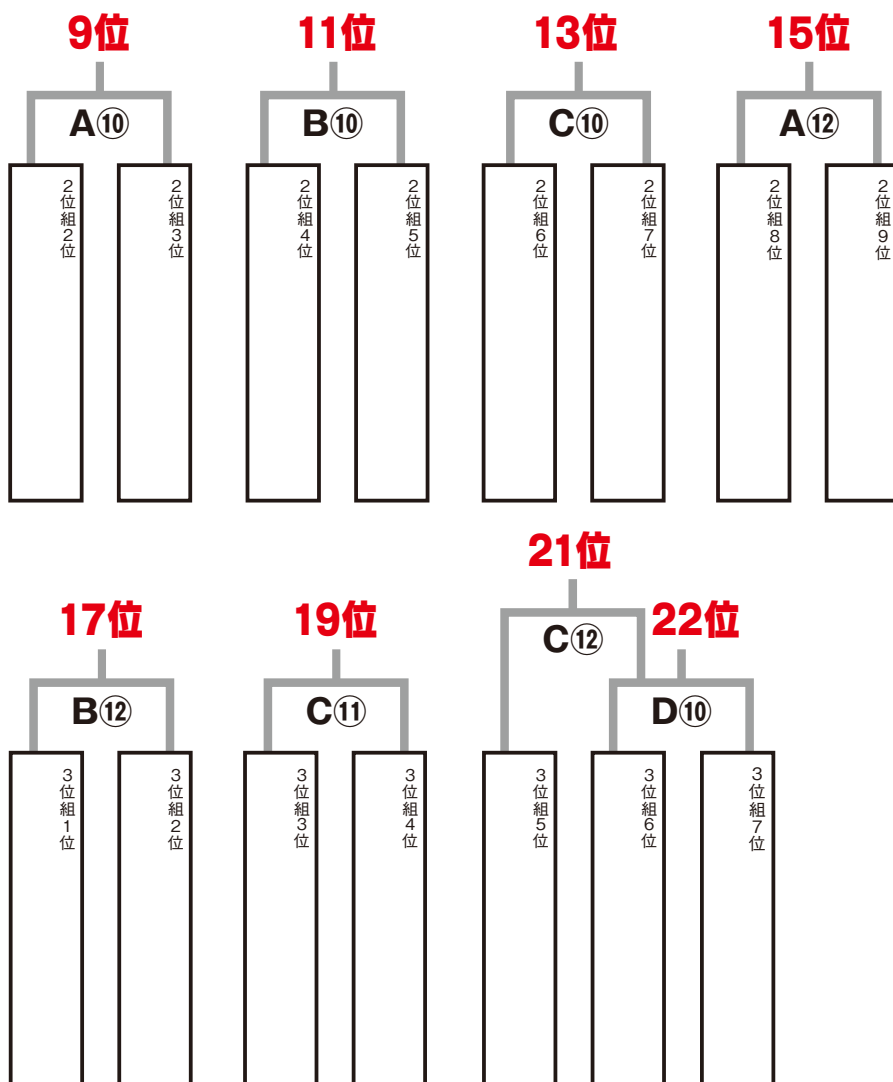
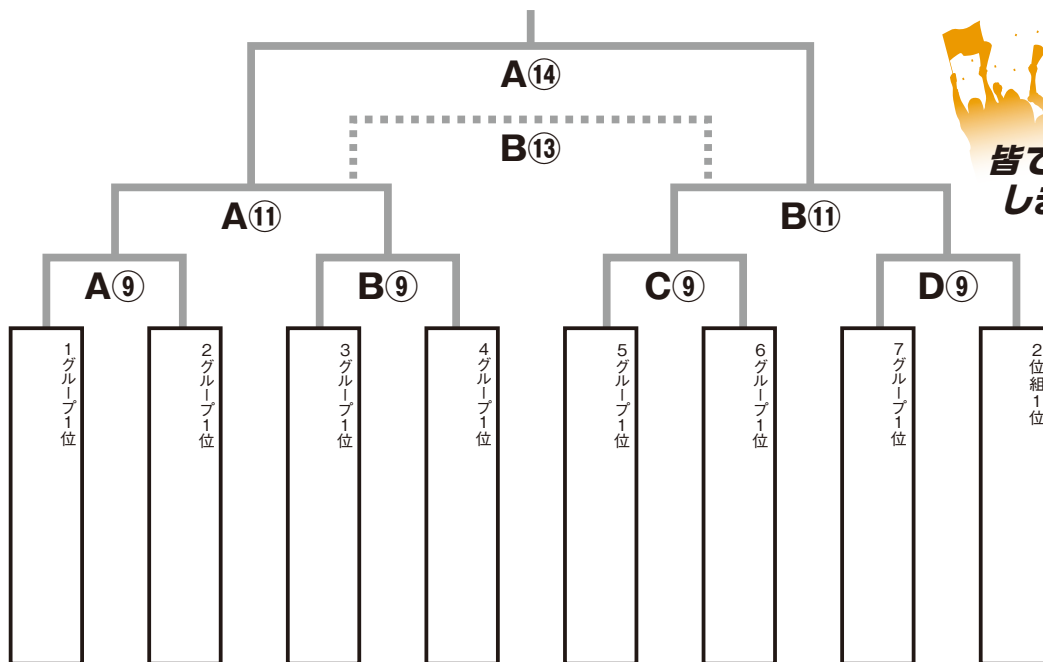
試合時間	対戦カード	副審1	副審2
8:45	A面にて全員で開会式		
⑤ 9:20	レアル・間取り・どう? - A.C.MIKAN	クルゼイエロ	(仮称) 京都
⑥ 10:00	クルゼイエロ - (仮称) 京都	レアル・間取り・どう?	A.C.MIKAN
⑦ 10:40	SPIKE GIRLZ - A.C.MIKAN	クルゼイエロ	仙台カテナチヲ
⑧ 11:20	クルゼイエロ - 仙台カテナチヲ	SPIKE GIRLZ	A.C.MIKAN
12:20	決勝トーナメント1回戦		

D 裾野グラウンド C

試合時間	対戦カード	副審1	副審2
8:45	A面にて全員で開会式		
⑤ 9:20	Team London Zoo A - Real Modernism	f.c.B	f.c.B
⑥ 10:00	空き時間		
⑦ 10:40	Real Modernism - f.c.B	Team London Zoo A	Team London Zoo A
⑧ 11:20	空き時間		
12:20	決勝トーナメント1回戦		

[Day2/11月10日]
主審は大会本部で担当します。副審は割り当て表に従い2名担当をお願いします。

A★CUP 2019 優勝



Day2 11月10日(日)

A 裾野グラウンド E1		
試合時間	対戦カード	副審
⑨ 12:20	1グループ1位 - 2グループ1位	2位組2位/2位組3位
⑩ 13:00	2位組2位 - 2位組3位	1グループ1位/2グループ1位
準決勝 ⑪ 13:40	A⑨勝者 - B⑩勝者	大会本部
⑫ 14:20	2位組8位 - 2位組9位	A⑩敗者
⑬ 15:00	空室時間	
決勝 ⑭ 15:20	A⑪勝者 - B⑫勝者	大会本部
16:10	表彰式	

B 裾野グラウンド E2		
試合時間	対戦カード	副審
⑨ 12:20	3グループ1位 - 4グループ1位	2位組4位/2位組5位
⑩ 13:00	2位組4位 - 2位組5位	3グループ1位/4グループ1位
準決勝 ⑪ 13:40	C⑩勝者 - D⑩勝者	大会本部
⑫ 14:20	3位組1位 - 3位組2位	B⑩敗者
3位決定戦 ⑬ 15:00	A⑪敗者 - B⑪敗者	3位組1位/3位組2位

C 裾野グラウンド D		
試合時間	対戦カード	副審
⑨ 12:20	5グループ1位 - 6グループ1位	2位組6位/2位組7位
⑩ 13:00	2位組6位 - 2位組7位	5グループ1位/6グループ1位
⑪ 13:40	3位組3位 - 3位組4位	3位組5位/D⑩勝者
⑫ 14:20	3位組5位 - D⑩勝者	3位組3位/3位組4位

D 裾野グラウンド C		
試合時間	対戦カード	副審
⑨ 12:20	7グループ1位 - 2位組1位	3位組6位/3位組7位
⑩ 13:00	3位組6位 - 3位組7位	7グループ1位/2位組1位

【Day2/11月10日】
主審は大会本部で担当します。副審は割り当て表に従い2名担当をお願いします。